



www.gidrolast.ru

GIDROLAST

Завод гидравлического оборудования

.....сделано в России...
сделано для России.....

ГИДРАВЛИЧЕСКИЕ ПОДЪЁМНИКИ GIDROLAST

Производитель: Завод гидравлического оборудования "Гидроласт"
Старый Оскол, Белгородская область, Россия



Консольные подъемники



Уравнительные платформы



Самоходные подъемники



Ножничные подъемники



Подъемники для инвалидов



Наклонные подъемники



Парковочные лифты



+7 800 333 1625



Стационарные ножничные подъемники



Группа компаний Гидроласт производит разнообразные, высококачественные ножничные подъемные столы в России.

Реализуя наиболее стабильный, надежный и универсальный метод подъема тяжелых грузов, промышленные ножничные подъемные столы представляют собой самый популярный и эффективный вид промышленных подъемников.

Благодаря простоте устройства и малому количеству движущихся деталей, не требующим обслуживания втулкам, ножничные подъемные столы обеспечивают многолетнюю бесперебойную эксплуатацию за относительно небольшие капиталовложения.

Ножничные подъемные столы производятся с широким спектром конфигураций, и могут эффективно перемещать грузы любого размера и объема на высоту более 15 метров.

Каждый подъемный стол разработан и изготовлен в соответствии с промышленными требованиями техники безопасности, изложенными в ГОСТ 29162-91, и может быть модифицирован или изготовлен в соответствии с индивидуальными требованиями заказчика.

Ножничные подъемные столы производства Завода Гидравлического оборудования Гидроласт предназначены для несения динамической и эксцентрической нагрузки в соответствии с требованиями стандарта BS EN 1570 – половина нагрузки на половину длины платформы, 1/3 нагрузки на половину ширины платформы.

Основные технические параметры ножничных подъемников

- Стальное рифленое покрытие платформы, толщиной 5 мм;
- Аварийный подъем и опускание;
- Система безопасности при обрыве шлангов;
- Температура эксплуатации, от -40°C до +80°C;
- Средний срок службы не менее 5 лет;
- Унификация и использование стандартных узлов, деталей, в том числе и крепежных;
- Взаимозаменяемость однотипных секций и узлов платформ одного типоразмера;
- Средний срок службы не менее 5 лет;
- Окраска подъемника соответствует VII классу покрытия по ГОСТ 9.032. Группа условий эксплуатации — У1 по ГОСТ 9.104.
- Сертификат соответствия ТС;
- Паспорт и инструкция по эксплуатации.

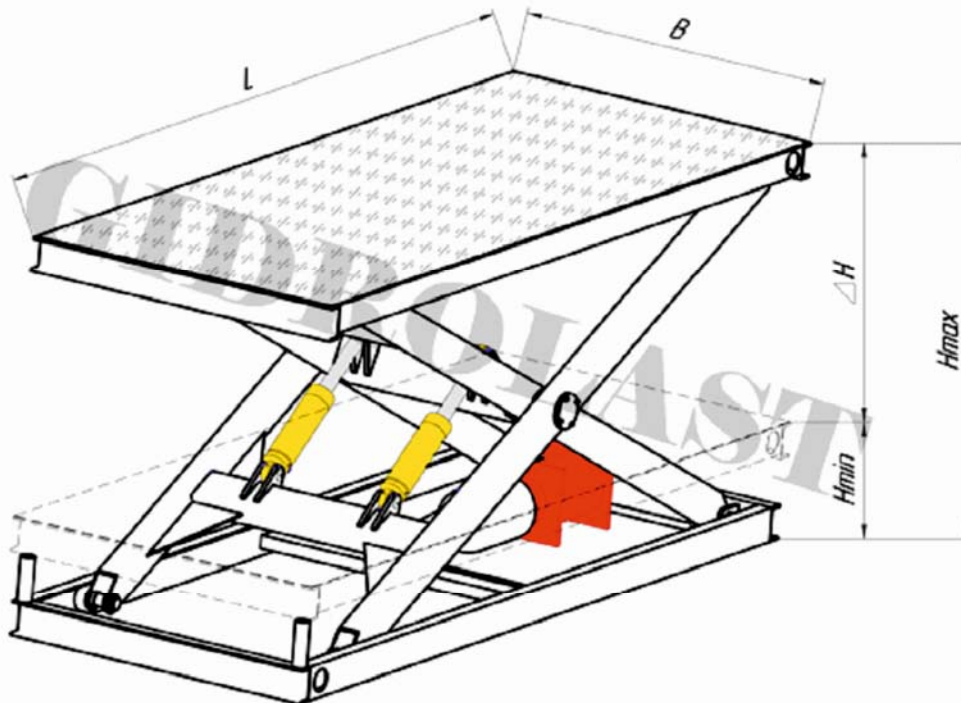


Рисунок 1. Основные размеры подъемных столов линейки X

В таблице ниже Вы найдете базовые модели выпускаемых нами столов

Если Вы не смогли подобрать нужные Вам размеры или у Вас нет времени заниматься мониторингом данной страницы, Вы можете отправить нам запрос, техническое задание или чертежи удобным для Вас способом. Любые изменения в размерах столов как правило не приводят к увеличению стоимости за счет «уникальности Вашей конструкции», т.к. все столы Gidrolast производятся по требованиям Заказчика:

Звоните: **+7 800 333 1625**;

Пишите: **open(собака)gidrolast.ru**;

Отправьте факс: **+7 800 333 1625 (доб.41)**.

Таблица 1. Основные технических характеристики подъемных столов линейки X

МОДЕЛЬ СТОЛА	L x B (мм)	H min (мм)	H max (мм)	ΔH (ход стола) (мм)	МАССА, (кг)
Грузоподъемность: 500 кг					
3X1500.1000.500.2700	1500x1000	700	3400	2700	800
3X1500.1200.500.2700	1500x1200	700	3400	2700	805
3X1800.1200.500.3400	1800x1200	650	4080	3400	950
Грузоподъемность: 1000 кг					
1X3000.2000.1000.1850	3000x2000	350	2200	1850	1290
3X1800.1200.1000.3400	1800x1200	650	4080	3400	1100
3X1800.1500.1000.3400	1800x1500	650	4080	3400	1130
3X2000.1400.1000.3800	2000x1400	830	4630	3800	1350



МОДЕЛЬ СТОЛА	L x B (мм)	H min (мм)	H max (мм)	ΔH (ход стола) (мм)	МАССА, (кг)
3X2500.1500.1000.4500	2500x1500	830	5330	4500	1550
Грузоподъемность: 1500 кг					
1X2500.1300.1500.1600	2500x1300	300	1900	1600	910
1X2500.1500.1500.1600	2500x1500	300	1900	1600	920
1X2500.1600.1500.1600	2500x1600	300	1900	1600	940
2X2200.1300.1500.2900	2200x1300	450	3350	2900	1050
2X2200.1500.1500.2900	2200x1500	450	3350	2900	1060
3X3500.2000.1500.5400	3500x2000	860	6260	5400	2670
Грузоподъемность: 2000 кг					
1X2200.1200.2000.1450	2200x1200	250	1700	1450	650
1X2200.1500.2000.1450	2200x1500	262	1712	1450	815
1X2500.900.2000.1450	2500x900	250	1700	1450	595
2X1700.900.2000.2000	1700x900	400	2400	2000	730
2X3000.1200.2000.3300	3000x1200	650	3950	3300	1900
2X3000.1500.2000.3300	3000x1500	650	3950	3300	1930
2X3000.2000.2000.3600	3000x2000	650	4250	3600	2300
2X4000.2400.2000.4100	4000x2400	750	4940	4100	3600
3X2000.2000.2000.3900	2000x2000	830	4730	3900	1708
3X2000.1000.2000.3800	2000x1000	830	4600	3800	1250
3X2000.1000.2000.3900	2000x1600	830	4730	3900	1530
3X2000.1300.2000.3800	2000x1300	830	4600	3800	1300
3X2250.1600.2000.4200	2250x1600	830	5060	4200	1730
3X2500.1600.2000.4200	2500x1600	830	5060	4200	1750
3X2250.2000.2000.4200	2250x2000	830	5060	4200	1790
3X2500.2100.2000.4800	2500x2100	830	5630	4800	2005
3X2700.1400.2000.5400	2700x1400	860	6260	5400	1827
3X2700.1500.2000.5400	2700x1500	860	6260	5400	1912
3X3000.1500.2000.5400	3000x1500	860	6260	5400	1950
3X3200.2400.2000.6100	3200x2400	1000	7100	6100	4750
3X3200.1500.2000.5400	3200x1500	860	6260	5400	2050
3X3200.2000.2000.5400	3200x2000	860	6260	5400	2160
3X3200.1600.2000.6100	3200x1600	1000	7100	6100	3985
Грузоподъемность: 2500 кг					
3X5300.3000.2500.8900	5300x3000	1600	10500	8900	10400
3X4600.2400.2500.7400	4600x2400	1290	6100	7400	6280
Грузоподъемность: 3000 кг					
1X2000.1500.3000.1100	2000x1500	360	1460	1100	1050
1X2500.1300.3000.1550	2500x1300	350	1900	1550	890
1X2500.2000.3000.1550	2500x2000	356	1906	1550	1148



МОДЕЛЬ СТОЛА	L x B (мм)	H min (мм)	H max (мм)	ΔH (ход стола) (мм)	МАССА, (кг)
1X2500.2400.3000.1550	2500x2400	356	1906	1550	1455
1X3000.2000.3000.1550	3000x2000	356	1906	1550	1580
1X3000.2600.3000.1800	3000x2600	500	2300	1800	2120
1X3500.2400.3000.2100	3500x2400	500	2640	2100	2350
2X2700.900.3000.3220	2700x900	625	3845	3220	1850
2X3400.2200.3000.4200	3400x2200	750	4940	4200	3250
3X3000.1400.3000.4900	3000x1400	1000	5900	4900	3250
3X3000.1600.3000.4900	3000x1600	1000	5900	4900	3310
3X3200.3000.3000.5700	3200x3000	1000	6700	5700	5055
3X3200.1900.3000.6100	3200x1900	1000	7100	6100	4320
3X3200.2000.3000.5700	3200x2000	1000	6700	5700	4105
3X3200.2400.3000.5700	3200x2400	1000	6700	5700	4870
3X3400.3000.3000.6600	3400x3000	1100	7700	6600	5300
3X3400.2400.3000.6600	3400x2400	1100	7700	6600	4950
3X3500.2400.3000.5700	3500x2400	1000	6700	5700	4864
3X3500.2000.3000.6300	3500x2000	1200	7500	6300	5000
3X3800.2400.3000.5700	3800x2400	1000	6700	5700	4800
3X4000.2200.3000.7770	4000x2200	1290	9060	7770	5800
3X4000.1500.3000.7770	4000x1500	1290	9060	7770	5300
3X5300.2400.3000.8900	5300x2400	1600	10500	8900	9500
3X5300.2400.3000.9400	5300x2400	1600	11000	9400	10200
Грузоподъемность: 4000 кг					
2X4840.2400.4000.5400	4840x2400	1000	6400	5400	5350
2X4840.2700.4000.5400	4840x2700	1000	6400	5400	5600
2X5000.2400.4000.5400	5000x2400	1000	6400	5400	5500
2X5000.2700.4000.5400	5000x2700	1000	6400	5400	5500
2X5000.3000.4000.5400	5000x3000	1000	6400	5400	6000
2X5400.3000.4000.5400	5400x3000	1000	6400	5400	6325
2X5500.2400.4000.5400	5500x2400	1000	6400	5400	5670
2X5600.2900.4000.4900	5600x2900	1000	5900	4900	6340
2X5800.2900.4000.4900	5800x2900	1000	5900	4900	6800
3X3500.2800.4000.6000	3500x2800	1300	7300	6000	5500
Грузоподъемность: 5000 кг					
1X3000.2000.5000.1850	3000x2000	500	2350	1850	2250
1X3000.2400.5000.1850	3000x2400	500	2350	1850	2350
2X2500.1900.5000.2400	2500x1900	800	3200	2400	2825
2X3500.2000.5000.3900	3500x2000	800	4700	3900	3600
2X4000.2400.5000.4900	4000x2400	930	5860	4900	4520
2X4000.1900.5000.4900	4000x1900	920	5860	4900	4150
2X5000.2600.5000.5100	5000x2600	1100	6200	5100	5870



МОДЕЛЬ СТОЛА	L x B (мм)	H min (мм)	H max (мм)	ΔH (ход стола) (мм)	МАССА, (кг)
2X5800.2700.5000.6900	5800x2700	1250	8150	6900	8250
2X6000.3000.5000.6600	6000x3000	1250	7850	6600	9300
3X2950.2800.5000.4400	2950x2800	1290	5700	4400	5370
3X4200.2200.5000.7200	4200x2200	1350	8550	7200	7570
3X5000.2200.5000.7200	5000x2200	1350	8550	7200	7800
Грузоподъемность: 6000 кг					
1X4000.2400.6000.2300	4000x2400	650	2950	2300	3665

СПРАВКА

- Данный тип подъемных столов не предназначен для перевозки людей.
- Правила Госгортехнадзора РФ (ПБ -10-256-98) на данный тип подъемных платформ не распространяются.
- Ножничный стол гидравлический не подлежит регистрации в органах Госгортехнадзора РФ (ст.1.2; 4.1.2. ПБ 10-256-98).

Код заказа ножничного подъемного стола по Вашим параметрам

Gidrolast . количество ножиц . X . размеры площадки . грузоподъемность . высота подъема

Пример:

Вам необходимо подобрать гидравлический подъемник для подъема груза:

- весом 1500 кг,
- на высоту 3м (3000 мм),
- габарит проема на втором этаже 1500 мм x 1200 мм.

Соответственно подставив данные параметры в формулу выше, Вы получите: **Gidrolast 1X.1500*1200.1500.3000.**

В любом случае, Вы можете позвонить или отправить сообщения нашим менеджерам и они быстро и точно рассчитают стоимость изготовления.

Низкорамные подъемные столы

Низкопрофильные подъемные столы удобны тем, что они имеют достаточно низкую высоту в сложенном виде. Поэтому для них не нужно изготавливать приямок. Этот подъемник, в основном, используется для подъема подземного на гидравлической тележке (рохле) по «заездной» аппарели.



Низкорамные подъемники, имеют следующие параметры:

- Грузоподъемность до 2000 кг;
- Высота подъема 800 мм — 970 мм;
- Размеры платформы до 1610 мм x 1300 мм;
- Высота в сложенном состоянии от 80 мм;

Подъемники поставляются с отдельным, альтернативно расположенным гидроагрегатом.

Подъемники низкорамного исполнения полностью оборудованы и готовы к работе, без дополнительных расходов, связанных с изготовлением приямка и прочей инфраструктуры.

Основные технические параметры низкорамных подъемников

- Стальное рифленое покрытие платформы, толщиной 5 мм;
- Аварийный подъем и опускание;
- Система безопасности при обрыве шлангов;
- Температура эксплуатации, от -40°C до +80°C;
- Средний срок службы не менее 5 лет;
- Унификация и использование стандартных узлов, деталей, в том числе и крепежных;
- Взаимозаменяемость однотипных секций и узлов платформ одного типоразмера;
- Средний срок службы не менее 5 лет;
- Окраска подъемника соответствует VII классу покрытия по ГОСТ 9.032. Группа условий эксплуатации — У1 по ГОСТ 9.104.
- Сертификат соответствия ТС;
- Паспорт и инструкция по эксплуатации.



В таблице ниже Вы найдете базовые модели выпускаемых нами низкорамных столов

Если Вы не смогли подобрать нужные Вам размеры или у Вас нет времени заниматься мониторингом данной страницы, Вы можете отправить нам запрос, техническое задание или чертежи удобным для Вас способом. Любые изменения в размерах столов как правило не приводят к увеличению стоимости за счет «уникальности Вашей конструкции», т.к. все столы Gidrolast производятся по требованиям Заказчика:

Звоните: **+7 800 333 1625**;

Пишите: **open(собака)gidrolast.ru**;

Отправьте факс: **+7 800 333 1625 (доб.41)**.

Таблица 2. Основные технические характеристики низкорамных подъемных столов линейки LX

Обозначение стола	Габаритный размер платформы, мм	Ход стола, мм	Минимальная высота, мм	Время подъема, с	Мощность, кВт	Вес, кг
Грузоподъемность: 500 кг						
LX.950.600.500.630	950x600	630	100	до 30с	0,8	120
Грузоподъемность: 600 кг						
LX.1500.800.600.800	1500x800	800	100	до 30с	0,8	210
LX.1500.1000.600.800	1500x1000	800	100	до 30с	0,8	230
LX.1500.1100.600.800	1500x1100	800	100	до 30с	0,8	210
LX.1610.800.600.970	1610x800	970	100	до 30с	0,8	210
LX.1610.1100.600.970	1610x1100	970	100	до 30с	0,8	210
Грузоподъемность: 1000 кг						
LX.1500.800.1000.800	1500x800	800	100	до 30с	0,8	290
LX.1500.1000.1000.800	1500x1000	800	100	до 30с	0,8	310
LX.1500.1100.1000.800	1500x1100	800	100	до 30с	0,8	270
LX.1610.800.1000.970	1610x800	970	100	до 30с	0,8	290
LX.1610.1100.1000.800	1610x1100	800	100	до 30с	0,8	270
LX.1610.1100.1000.970	1610x1100	970	100	до 30с	0,8	270
Грузоподъемность: 1500 кг						
LX.1500.800.1500.800	1500x800	800	100	до 30с	0,8	340
LX.1500.1000.1500.800	1500x1000	800	100	до 30с	0,8	360
LX.1500.1300.1500.800	1500x1300	800	100	до 30с	0,8	310
LX.1610.800.1500.970	1610x800	970	100	до 30с	0,8	340
LX.1610.1300.1500.800	1610x1300	800	100	до 40с	0,8	310
LX.1610.1300.1500.970	1610x1300	970	100	до 40с	0,8	310
Грузоподъемность: 2000 кг						
LX.1500.800.2000.800	1500x800	800	100	до 40с	0,8	380
LX.1610.800.2000.970	1610x800	970	100	до 40с	0,8	380
LX.1500.1000.2000.800	1500x1000	800	100	до 40с	0,8	400
LX.1500.1300.2000.800	1500x1300	800	100	до 40с	0,8	310
LX.1610.1300.2000.800	1610x1300	800	100	до 40с	0,8	310
LX.1610.1300.2000.870	1610x1300	970	100	до 40с	0,8	310

СПРАВКА

- Данный тип подъемных столов не предназначен для перевозки людей.
- Правила Госгортехнадзора РФ (ПБ -10-256-98) на данный тип подъемных платформ не распространяются.
- Ножничный стол гидравлический не подлежит регистрации в органах Госгортехнадзора РФ (ст.1.2; 4.1.2. ПБ 10-256-98).

Код заказа низкорамного ножничного подъемного стола по Вашим параметрам

Gidrolast . LX . размеры площадки . грузоподъемность . высота подъема

Пример:

Вам необходимо подобрать гидравлический подъемник для подъема груза:

→ весом 1500 кг,

→ на высоту 1.2м (1200 мм),

→ габарит проема на втором этаже 1500 мм x 1200 мм.

Соответственно подставив данные параметры в формулу выше, Вы получите:
Gidrolast LX.1500*1200.1500.1200.

В любом случае, Вы можете позвонить или отправить сообщения нашим менеджерам и они быстро и точно рассчитают стоимость изготовления.

Уравнительные подъемные платформы





Уравнительные подъемные платформы — это универсальный инструмент для складского комплекса, поскольку позволяет осуществлять обслуживание большинство типов автомобилей от малотоннажных (тип «ГАЗель») до длинномерных автомобилей (тип «Скания»). Простота эксплуатации и относительно невысокая стоимость подобной платформы позволяют собственникам складов обходиться без использования дорогостоящей и крупногабаритной погрузочной техники.

ЗГО «Гидроласт» предлагает уравнительные подъемные платформы собственного производства, полностью оборудованные гидравлическими компонентами, произведенными на Заводе.

Основные технические параметры уравнительных платформ

- Стальное рифленое покрытие платформы, толщиной 5 мм;
- Поворотная аппарель, толщина листа 15 мм;
- Глубина приямка — 600 мм;
- Угол поворота аппарели, 60°;
- Аварийный подъем и опускание;
- Система безопасности при обрыве шлангов;
- Температура эксплуатации, от -40°С до +80°С;
- Средний срок службы — не менее 5 лет;
- Унификация и использование стандартных узлов, деталей, в том числе и крепежных;
- Взаимозаменяемость однотипных секций и узлов платформ одного типоразмера;
- Окраска подъемника соответствует VII классу покрытия по ГОСТ 9.032. Группа условий эксплуатации — У1 по ГОСТ 9.104.

В таблице ниже Вы найдете базовые модели выпускаемых нами уравнительных платформ

Если Вы не смогли подобрать нужные Вам размеры или у Вас нет времени заниматься мониторингом данной страницы, Вы можете отправить нам запрос, техническое задание или чертежи удобным для Вас способом. Любые изменения в размерах платформ как правило не приводят к увеличению стоимости за счет «уникальности Вашей конструкции», т.к. все столы Gidrolast производятся по требованиям Заказчика:

Звоните: +7 800 333 1625;

Пишите: [open\(собака\)gidrolast.ru](mailto:open(собака)gidrolast.ru);

Отправьте факс: +7 800 333 1625 (доб.41).

Таблица 3. Основные технические характеристики уравнительных платформ

Модель доквеллера	Габариты, мм				Масса, кг	Время подъема, сек
	L x B	H min	H max	ΔH ход		
Грузоподъемность: 6000 кг						
Gidrolast Z2000.2000.6000.500	2000 x 2000	-250	+250	500	810	10
Gidrolast Z2500.2000.6000.600	2500 x 2000	-300	+300	600	930	12
Грузоподъемность: 10 000 кг						
Gidrolast Z2000.2000.10000.500	2000 x 2000	-250	+250	500	860	10
Gidrolast Z2500.2000.10000.600	2500 x 2000	-300	+300	600	980	12
Грузоподъемность: 15 000 кг						
Gidrolast Z2000.2000.15000.500	2000 x 2000	-250	+250	500	1050	10
Gidrolast Z2500.2000.15000.600	2500 x 2000	-300	+300	600	1180	12

СПРАВКА

- Данный тип подъемников не предназначен для перевозки людей.
- Правила Госгортехнадзора РФ (ПБ -10-256-98) на данный тип подъемных платформ не распространяются.
- Уравнительная платформа не подлежит регистрации в органах Госгортехнадзора РФ (ст.1.2; 4.1.2. ПБ 10-256-98).

Автомобильные лифты для парковки



Автомобильный лифт-подъемник, это весьма удачное решение для стоянки автомобилей, применяемое в частных домах и коттеджах-таунхаузах. Как правило, в ограниченных пространствах земельных домовладений, очень важно функционально расположить придомовую инфраструктуру, в том числе — создание нескольких парковочных мест на территории участка.

Данные лифты-подъемники могут использоваться и на многоярусных парковочных комплексах. Они достаточно компактны и легки в управлении.

За счет создания «многоярусного гаража», у владельца участка появляется возможность использовать освободившуюся площадь более рационально. По желанию Заказчика, подъемный лифт для парковки может быть инсталлирован в общий ландшафт.

При создании данной модели были учтены климатические условия России. Мы можем с уверенностью утверждать, что автомобильные лифты **Gidrolast** серии **PX** превышают импортные подъемники по своим эксплуатационным параметрам:

- Напряжение 220 В;
- Потребляемая мощность до 10к Вт;
- Аварийный подъем и опускание;
- Система безопасности при обрыве шлангов;
- Температура эксплуатации, от -40°C до +80°C;

- Средний срок службы — не менее 5 лет;
- Рамка безопасности, по периметру верхней платформы;
- Унификация и использование стандартных узлов, деталей, в том числе и крепежных;
- Взаимозаменяемость однотипных секций и узлов платформ одного типоразмера;
- Окраска подъемника соответствует VII классу покрытия по ГОСТ 9.032. Группа условий эксплуатации — У1 по ГОСТ 9.104.

Дополнительная комплектация

- Подземный технический блок (гофрометалл);

Таблица 4. Основные технические характеристики подъемников для парковки легковых автомобилей

Модель лифта	Габариты, мм				Масса, кг.	Время, сек.
	Длина, мм	Ширина верхней платформы	Ширина нижней платформы	Высота подъема		
Грузоподъёмность: 2 000 кг						
Gidrolast 2PX5300.2600.2000.2100	5300	2600	2400	2100	3500	20
Грузоподъёмность: 3 000 кг						
Gidrolast 2PX5300.2600.3000.2100	5300	2600	2400	2100	4000	20

СПРАВКА

- Данный тип подъемников не предназначен для перевозки людей.
- Правила Госгортехнадзора РФ (ПБ -10-256-98) на данный тип подъемных платформ не распространяются.
- Уравнительная платформа не подлежит регистрации в органах Госгортехнадзора РФ (ст.1.2; 4.1.2. ПБ 10-256-98).

Подъемные платформы для автомобилей



Подъемные платформы для грузовых автомобилей **Gidrolast** серии **АХ**, наиболее популярные и простые в эксплуатации. Подъемные платформы этого типа не требуют установки в приямок, и могут располагаться в любом месте цеха по ремонту автомобилей. Конструкция данных платформ позволяет поднимать автомобили длиной до 9 м, на высоту 1,9 м.



Основные технические параметры подъемных ножничных платформ для грузовых автомобилей

- Стальное рифленое покрытие платформы, толщиной 5 мм;
- Поворотная аппарель, толщина листа 15 мм;
- Аварийный подъем и опускание;
- Система безопасности при обрыве шлангов;
- Температура эксплуатации, от -40°C до $+80^{\circ}\text{C}$;
- Средний срок службы не менее 5 лет;
- Унификация и использование стандартных узлов, деталей, в том числе и крепежных;
- Взаимозаменяемость однотипных секций и узлов платформ одного типоразмера;
- Средний срок службы не менее 5 лет;
- Окраска подъемника соответствует VII классу покрытия по ГОСТ 9.032. Группа условий эксплуатации — У1 по ГОСТ 9.104.
- Сертификат соответствия ТС;
- Паспорт и инструкция по эксплуатации.

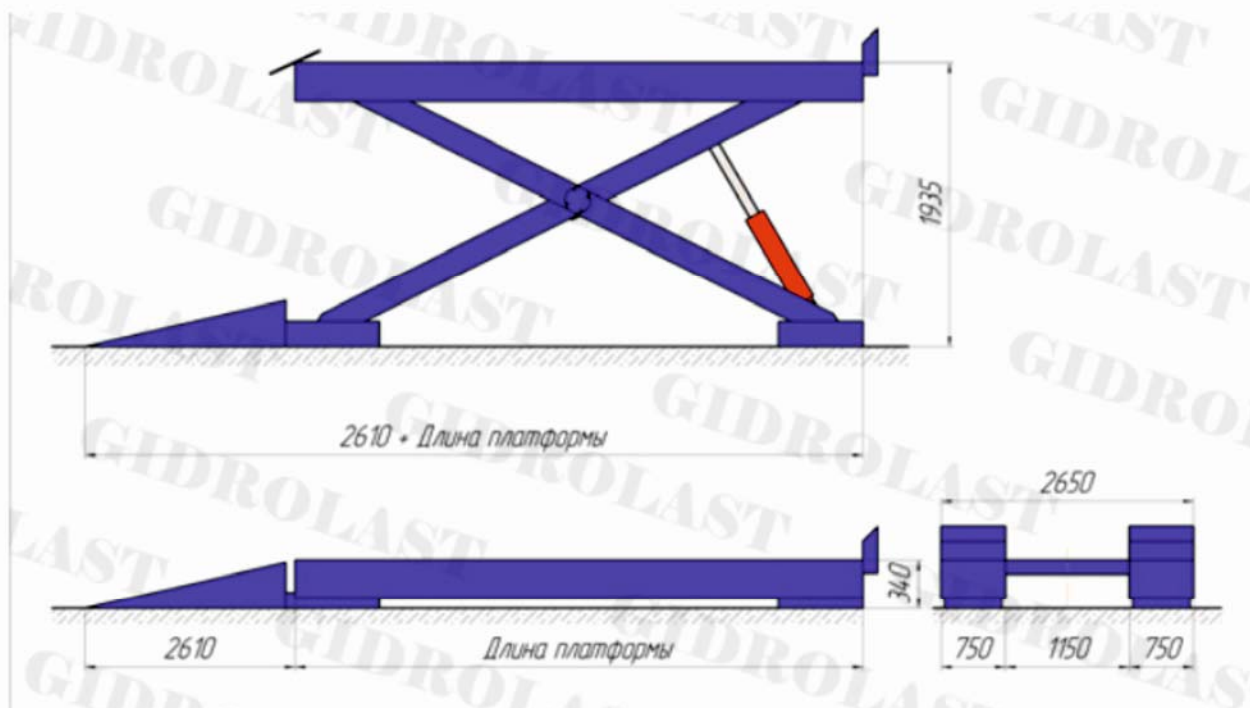


Рисунок 2. Основные размеры подъемников АХ



Таблица 5. Основные технические характеристики подъемников АХ

Обозначение подъемника	Габаритный размер платформы, мм	Ширина ramпы, мм	Высота подъёма, мм	Минимальная высота, мм	Время подъема, сек
Грузоподъемность: 10 т					
АХ.6000.2650.10000.1935	6000×2650	750	1935	340	110
Грузоподъемность: 13 т					
АХ.7000.2650.13000.1935	7000×2650	750	1935	340	110
Грузоподъемность 18 т					
АХ.8000.2650.18000.1935	8000×2650	750	1935	340	110
Грузоподъемность 22 т					
АХ.8000.2650.22000.1935	8000×2650	750	1935	340	120
Грузоподъемность 33 т					
АХ.9000.2650.33000.1935	9000×2650	750	1935	340	120
Грузоподъемность 45 т					
АW.9000.2650.45000.2040	9000×2650	750	2040	360	130
АW.13000.2650.45000.2040	13000×2650	750	2040	360	130
Грузоподъемность 55 т					
А2W.13000.2650.55000.2040	13000×2650	750	2040	360	150
А2W.16200.2650.55000.2040	16200×2650	750	2040	360	150

СПРАВКА

- Данный тип подъемников не предназначен для перевозки людей.
- Правила Госгортехнадзора РФ (ПБ -10-256-98) на данный тип подъемных платформ не распространяются.
- Уравнительная платформа не подлежит регистрации в органах Госгортехнадзора РФ (ст.1.2; 4.1.2. ПБ 10-256-98).

Ножничные подъемники для окрасочных камер

Данный тип подъемников применяется в промышленных окрасочно-сушильных камерах для проведения работ по покраске крупногабаритного оборудования, механизмов и металлоконструкций.

Подъемная платформа оснащена безопасной ребристой платформой для работы и перилами-ограждениями, четырьмя подъемными ножничными механизмами с гидравлическим приводом.

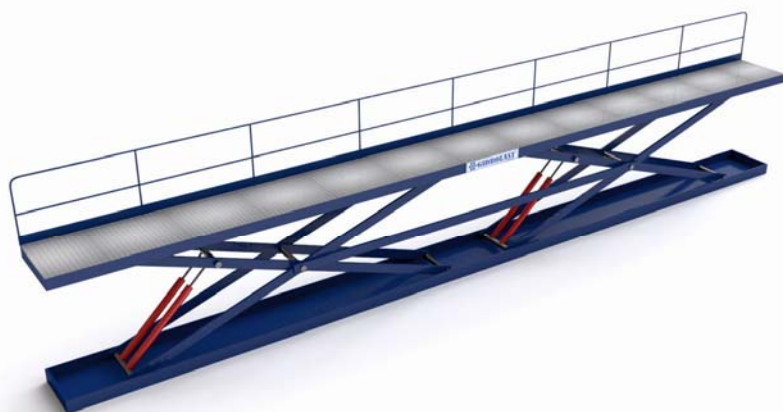


Таблица 6. Основные технические характеристики подъемников для окраски серии ХРВ

Обозначение стола	Габаритный размер платформы, мм	Высота подъема, мм	Минимальная высота, мм	Время подъема, с	Мощность, кВт	Вес, кг
Грузоподъемность: 500 кг						
ХРВ.12500.500.500.2000	12 500x500	До 2000	300	до 30с	5	1200

Подъемник комплектуется:

- Компрессор для нагнетания воздуха;
- Пульт управления на рабочей платформе;
- Дроссели для регулировки скорости подъема и опускания подъемного стола;
- Клапаны безопасности (предотвращение падения стола в случае потери давления в гидросистеме) ;
- Взрывобезопасное исполнение электро компонентов — Класс взрывобезопасности В-1;
- Сертификат соответствия ТС;
- Паспорт и инструкция по эксплуатации.

Самоходные гидравлические подъемники



Передвижные ножничные гидравлические подъемники с каждым годом становятся наиболее популярным среди строительных и обслуживающих компаний, в связи с их невысокой стоимостью, неприхотливостью в работе и исключительной безопасностью в использовании. Персоналу, работающему на подобных подъемниках, не требуется специальных разрешений.

Применение подобных самоходных подъемников:

- строительные работы;
- обслуживание светотехнического оборудования;
- работы на складах и промышленных площадках;
- работа с рекламными конструкциями;
- клининговые работы на высоте;

Основные технические параметры самоходных гидравлических подъемников

- Угол поворота колеса, 60°;
- Обрезиненные колеса;
- Выдвижная верхняя платформа;
- Ограждения по периметру платформы с четырех сторон;
- Аварийный подъем и опускание;
- Пропорциональное управление;
- Складывающиеся поручни;
- Ограничитель предельного груза на рабочей платформе;
- Гелиевые аккумуляторы;
- Съёмная панель управления;
- Зарядное устройство;
- Индикатор заряда аккумуляторов;
- Счетчик моточасов;
- Гудок на рабочей платформе;
- Буксировочные крюки/подъемные проушины;
- Крюки для ремней безопасности;
- Аварийное устройство ручного опускания;
- Розетка на рабочей платформе 220V;
- Температура эксплуатации, от 0°С до +50°С

Таблица 6. Основные технические характеристики самоходных подъемников XW

Модель	Габариты, мм				Масса, кг	Время подъема, сек
	L x B	H min	H max	ΔH ход		
Грузоподъёмность: 300 кг						
Gidrolast XW1650.750.300.4500	1650 x 750	1300	4500	3200	720	55
Gidrolast XW1650.750.300.6000	1650 x 750	1300	6000	4700	760	55
Gidrolast XW2250.1150.300.8000	2250 x 1150	1350	8000	6650	1260	70
Gidrolast XW2250.1150.300.10000	2250 x 1150	1500	10000	8500	1360	90
Gidrolast XW2250.1150.300.12000	2250 x 1150	1650	12000	10350	2550	110

Передвижные ножничные подъемники



Бюджетная версия передвижных подъемников оснащенных только приводом вертикального подъема. Рифленые цельнолитые колеса позволяют транспортировать подъемник вне наличия твердого покрытия. Основное применение данный тип подъемников нашел в строительной сфере в виду своей простоты и отсутствия зависимости от «идеальности» дорожного полотна.

Применение подобных ножничных подъемников:

- строительные и реставрационные работы;
- научно-исследовательские (полевые) работы;
- работы на складах и промышленных площадках;

Основные технические параметры несамоходных гидравлических подъемников

- Цельнолитые резиновые колеса;
- Ограждения по периметру платформы с четырех сторон;
- Аварийный подъем и опускание;
- Пропорциональное управление;
- Складывающиеся поручни;
- Ограничитель предельного груза на рабочей платформе;
- Гелиевые аккумуляторы;
- Съёмная панель управления;
- Зарядное устройство;
- Индикатор заряда аккумуляторов;
- Буксировочные крюки/подъемные проушины;
- Крюки для ремней безопасности;
- Аварийное устройство ручного опускания;
- Розетка на рабочей платформе 220V;
- Температура эксплуатации, от 0°C до +50°C (опционально до -30C)

Таблица 7. Основные технические характеристики несамоходных подъемников NXW

Модель	Габариты, мм				Масса, кг	Время подъема, сек
	L x B	H min	H max	ΔH ход		
Грузоподъемность: 300 кг						
Gidrolast NXW2700.1500.300.16000	2700 x 1500	1300	16000	14700	2680	95
Грузоподъемность: 450 кг						
Gidrolast NXW1300.700.450.3000	1300 x 700	1300	3000	1700	450	15
Gidrolast NXW1850.880.450.6000	1850 x 880	1300	6000	4700	650	30
Gidrolast NXW1800.1000.450.7500	1800 x 1000	1450	6050	7500	1100	65
Gidrolast NXW1800.1000.450.9000	1800 x 1000	1450	9000	8550	1260	75
Gidrolast NXW2100.1150.450.11000	2100 x 1150	1450	11000	9550	1380	85
Gidrolast NXW2450.1350.450.12000	2450 x 1350	1450	12000	10550	1260	95
Gidrolast NXW2450.1350.450.14000	2450 x 1350	1750	14000	12250	2150	115
Грузоподъемность: 1000 кг						
Gidrolast NXW1800.1000.1000.6000	1800 x 1000	1300	6000	4700	960	30
Gidrolast NXW1800.1250.1000.9000	1800 x 1250	1450	9000	6550	1680	45
Gidrolast NXW2450.1350.1000.12000	2450 x 1350	1450	12000	10550	2100	90

Гидравлические консольные грузовые подъемники



Гидравлические грузовые подъемники **Gidrolast** тип L являются универсальными лифтами для подъема различных грузов, которые могут стать отличной альтернативой классическим «тросовым» подъемникам и крупногабаритным ножничным подъемникам. Грузоподъемность данных подъемников — от 100 кг до 2000 кг, с размерами платформы, которые могут быть адаптированы под клиента. Простая — и в то же время прочная конструкция позволяет поднимать любые грузы, и использоваться в складских комплексах, производственных цехах, сетевых магазинах.



Преимущества конструкции консольных грузовых подъемников:

- управление при помощи стационарного и выносного пульта;
- монтаж и демонтаж мачты без применения посторонних грузоподъемных средств;
- удобство обслуживания всех узлов, приборов безопасности и ограничителей рабочих движений;
- унификация и использование стандартных узлов, деталей, в том числе и крепежных;
- взаимозаменяемость однотипных секций и узлов подъемников одного типоразмера;
- возможность диагностирования в соответствии с требованиями ГОСТ 27518.

Таблица 8. Основные технические характеристики консольных подъемников L

Ограждения платформы	С 4-х сторон по периметру
Аварийный подъем и опускание	Есть
Средний срок службы	Не менее 5 лет
Покрытие платформы	Рифленое
Окраска подъемника	Соответствует VII классу покрытия по ГОСТ 9.032.Группа условий эксплуатации — У1 по ГОСТ 9.104.
Температура эксплуатации	От -20° С до +50° С
Грузоподъемность	От 100 до 1500 кг
Габаритные размеры площадки	От 500 x 840 мм до 2000 x 2500 мм
Минимальная высота заглубления платформы	130 мм
Высота подъема (высота от пола о пола)	От 3000 до 12 000 мм

Код заказа консольного подъемника по Вашим параметрам

Gidrolast . L . размеры площадки . грузоподъемность . высота подъема

Пример: Вам необходимо подобрать гидравлический подъемник для подъема груза:

- весом 1500 кг,
- на высоту 3м (3000 мм),
- габарит проема на втором этаже 1500 мм x 1200 мм.

Соответственно подставив данные параметры в формулу выше, Вы получите:

Gidrolast L.1500*1200.1500.3000.

В любом случае, Вы можете позвонить или отправить сообщения нашим менеджерам и они быстро и точно рассчитают стоимость изготовления.

СПРАВКА

- Данный тип подъемных столов не предназначен для перевозки людей.
- Правила Госгортехнадзора РФ (ПБ -10-256-98) на данный тип подъемных платформ не распространяются.
- Ножничный стол гидравлический не подлежит регистрации в органах Госгортехнадзора РФ (ст.1.2; 4.1.2. ПБ 10-256-98).



Гидравлические наклонные грузовые подъемники



Гидравлические грузовые наклонные подъемники Gidrolast V являются специализированными механизмами для подъема грузов. Грузоподъемность данных подъемников — от 300 кг до 1500 кг, с размерами платформы, которые могут быть адаптированы под требования клиента. Простая, и в то же время — прочная конструкция позволяет поднимать любые грузы, и использоваться в складских комплексах, производственных цехах, сетевых магазинах.



Рисунок 3. Сфера применения гидравлических подъемников серии V

Основной особенностью данных подъемников служит относительное отдаление зон погрузки **A** и выгрузки **C** на подъемник. Также эти подъемники послужат отличным решением для помещений с наличием препятствия **B**, не позволяющее машине подъехать вплотную к точке выгрузки. Основным решением проблемы было установка пары *подъемный стол-доклевеллер*, мы предлагаем значительно оптимизировать решение и установить гидравлический наклонный подъемник, который заменит оба подъемных механизма.

Таблица 9. Основные технические характеристики консольных подъемников V

Ограждения платформы	С 4-х сторон по периметру
Аварийный подъем и опускание	Есть
Средний срок службы	Не менее 5 лет
Покрытие платформы	Рифленое
Окраска подъемника	Соответствует VII классу покрытия по ГОСТ 9.032. Группа условий эксплуатации — У1 по ГОСТ 9.104.
Температура эксплуатации	От -20° С до +50° С
Грузоподъемность	От 300 до 1500 кг
Габаритные размеры площадки	От 500 x 800 мм до 1500 x 1200 мм
Минимальная высота заглубления платформы	130 мм

Код заказа консольного подъемника по Вашим параметрам

Gidrolast . V. размеры площадки . грузоподъемность . высота подъема . длина подъема

Пример: Вам необходимо подобрать гидравлический подъемник для подъема груза:

- вес 1500 кг;
- габарит площадки 1500 мм x 1200 мм.
- на высоту 3м (1000 мм);
- длина подъема 5м (5000мм);

Соответственно подставив данные параметры в формулу выше, Вы получите: **Gidrolast V.1500*1200.1500.1000.5000**

СПРАВКА

- Данный тип подъемных столов не предназначен для перевозки людей.
- Правила Госгортехнадзора РФ (ПБ -10-256-98) на данный тип подъемных платформ не распространяются.
- Ножничный стол гидравлический не подлежит регистрации в органах Госгортехнадзора РФ (ст.1.2; 4.1.2. ПБ 10-256-98).

Подъемники для покрасочных камер



Данный тип подъемников применяется в промышленных окрасочно-сушильных камерах для проведения работ по покраске крупногабаритного оборудования, механизмов и металлоконструкций.

Особенности данного подъемника заключаются в способности перемещать персонал вдоль окрашиваемого оборудования в 3-х измерениях, что значительно облегчает процесс окраски.



Технические характеристики покрасочного подъемника	
Грузоподъемность	до 500 кг
Размер платформы	800x500 мм
Высота подъема	до 5000 мм
Рабочий вылет подъемника	до 2500 мм
Длина камеры	до 20 метров
Высота платформы в сложенном состоянии	200 мм
Время подъема/опускания	40 секунд

Подъемник комплектуется:

- Компрессор для нагнетания воздуха;
- Пульт управления на рабочей платформе:
подъем(опускание) — педаль.
перемещение XY- джойстик.
- Дроссели для регулировки скорости подъема и опускания подъемного стола.
- Клапаны безопасности (предотвращение падения стола в случае потери давления в гидросистеме).
- Взрывобезопасное исполнение электро компонентов — Класс взрывобезопасности В-1.
- Направляющие;
- Сертификат соответствия ТС;
- Паспорт и инструкция по эксплуатации.

Мобильные ножничные подъемники для инвалидов КОЛЯСОЧНИКОВ



Мобильные ножничные подъемные платформы могут использоваться для доступа людей с ограниченными возможностями в жилые, общественные и промышленные здания. Возможно также использование вне зданий, так как ножничные платформы Gidrolast производится исключительно уличного исполнения.