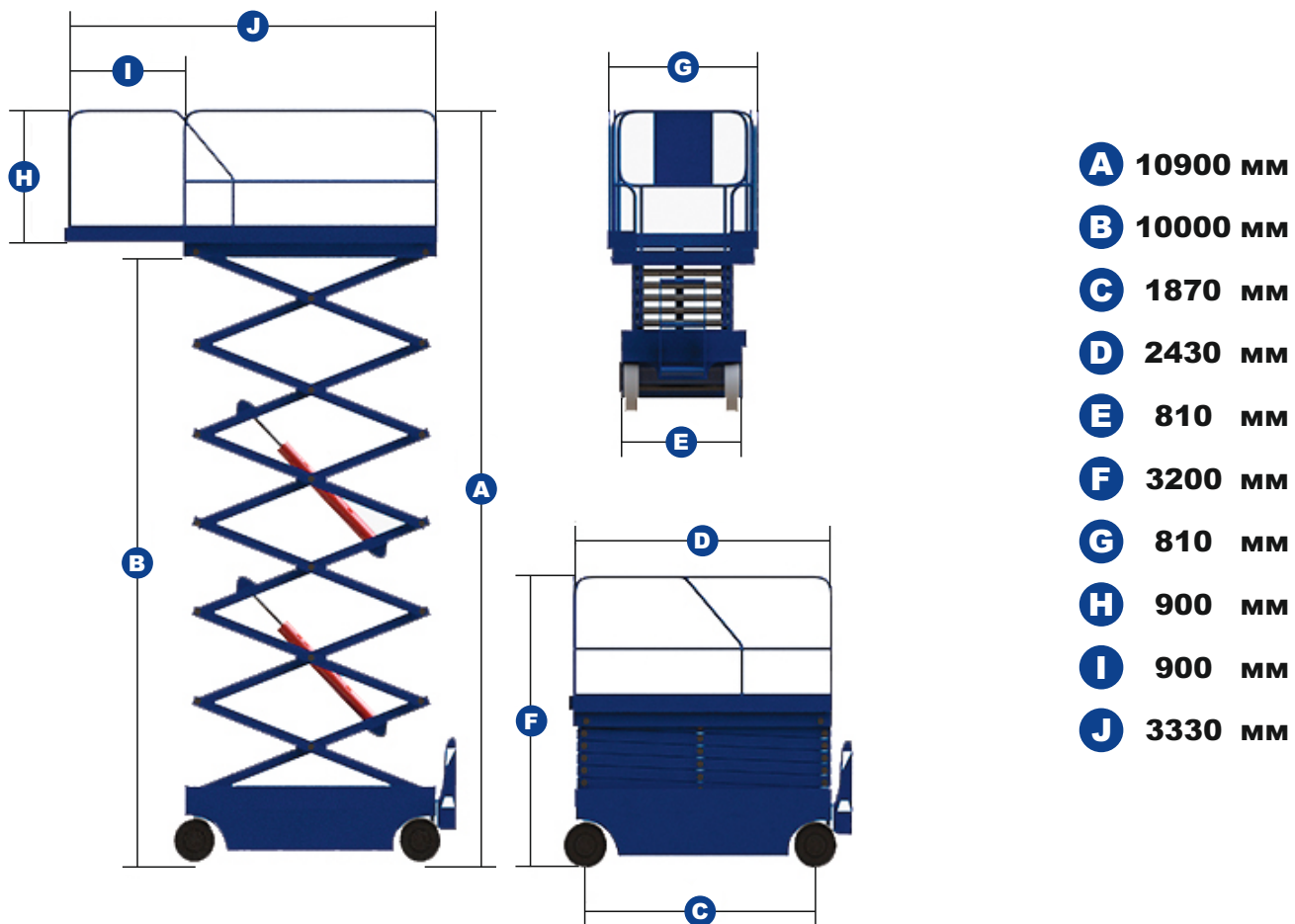


Gidrolast SXW3.0.0



Технические характеристики

Грузоподъемность - 300 кг;
 Размер платформы - 2430x810 мм;
 Длина выдвижной платформы - 900 мм;
 Грузоподъемность выдвижной платформы - 110 кг;
 Ход стола до - 8130 мм;
 Высота в сложенном состоянии (без ограждений) - 1870 мм;
 Максимальная высота в разложенном состоянии - 10000 мм;
 Минимальный клиренс - 100 мм;
 Радиус поворота - 2100 мм;
 Мощность электродвигателя (подъема) - 24 В/3,3 кВт;
 Время подъема/опускания - 40/30 сек.,
 время подъема/опускания регулируется;
 Привод горизонтального перемещения - электрический,
 объем аккумулятора 4x250 Ач, в комплекте с
 зарядным устройством;
 Максимальная скорость передвижения - 3 км/ч;
 Максимально преодолеваемый уклон - 25%;
 Максимальный уклон рабочей поверхности - до 3°;
 Размер колеса - Ø380 мм, ширина 130 мм;
 Рулевое управление - с платформы;
 Приводных колес - 2;
 Общий вес - 2100 кг.

Комплектация

Полностью независимый от электрообеспечения
 подъемник;
 Выдвижная платформа;
 Аппаратная - «серая резина», колеса обеспечивают
 плавное, быстрое и бесшумное передвижение, при этом
 не пачкают напольное покрытие, не оставляют полос и
 тормозного следа;
 Система диагностирования неисправностей;
 Звуковая и световая сигнализация;
 Счетчик моточасов;
 Вырезы на платформе под погрузку погрузчиком;
 Складные ограждения;
 Блокировка дверей на платформе;
 Пропорциональное управление гидравлическими
 цилиндрами;
 Аварийная кнопка на рабочей платформе;
 Система защиты от перекоса платформы;
 Зарядка АКБ в комплекте, 220 В;
 Уровень положения платформы;
 Механизм аварийного опускания платформы.